

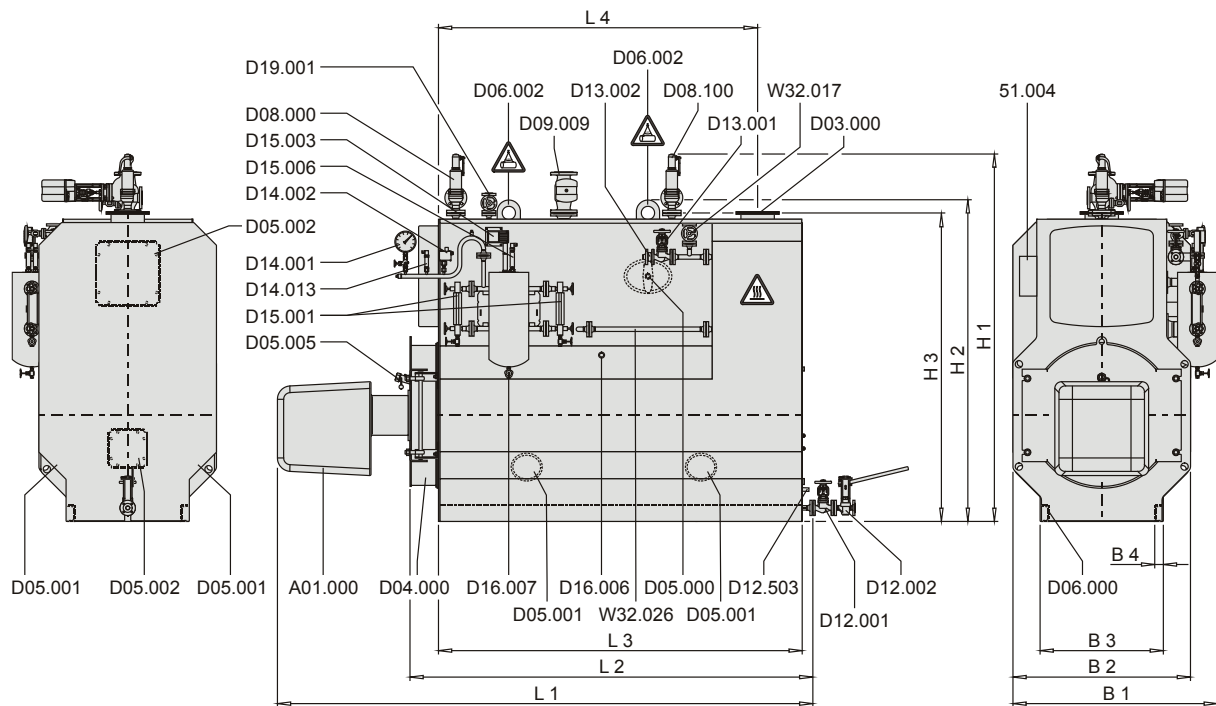
UNIVERSAL паровой котел высокого давления U-MB



Трехходовой жаротрубный дымогарный с интегрированным экономайзером

DA092

Издание 1 (07/12)



A01.000	горелка	D13.001	запорная арматура питательной воды
D03.000	соединительный патрубок газопровода отработанных газов	D13.002	обратная арматура питательной воды
D04.000	фронтальная дверца котла	D14.001	манометр (с контрольная функция)
D05.000	контрольное отверстие со стороны пара	D14.002	ограничитель давления
D05.001	контрольное отверстие со стороны воды опция	D14.013	измерительный преобразователь давления
D05.002	контрольное отверстие сторона газов сгорания	D15.001	индикатор уровня 1
D05.005	смотровое отверстие факела		индикатор уровня 2 опция
D06.000	опорная рама	D15.003	Измерительный преобразователь уровня
D06.002	транспортiroвочная скоба	D15.006	ограничитель уровня
D08.000	арматура защиты от избыточного давления 1	D16.006	измерительный преобразователь проводимости
D08.100	арматура защиты от избыточного давления 2 опция	D16.007	запорная арматура (отбор пробы)
D09.009	запорная арматура для пара (моторный)	D19.001	запорная арматура удаления воздуха опция
D12.001	запорная арматура сброса	W32.017	запорная арматура удаления воздуха экономайзер
D12.002	запорная арматура быстрого шламоудаления	W32.026	соединительный трубопровод экономайзер/котел
D12.503	штуцер слива конденсата уходящих газов	51.004	клеммная коробка

пояснение символов



Транспортировочные приспособления присоединять только в данных местах



Предостережение: Горячая поверхность (напр., неизол. Арматура)


UNIVERSAL паровой котел высокого давления U-MB

Трехходовой жаротрубный дымогарный с интегрированным экономайзером

DA092

Издание 1 (07/12)

UNIVERSAL Паровой котел Тип	Габариты									
	L 1 ¹⁾ [мм]	L 2 ²⁾ [мм]	L 3 [мм]	B 1 [мм]	B 2 ²⁾ [мм]	B 3 [мм]	B 4 [мм]	H 1 ³⁾ [мм]	H 2 ²⁾ [мм]	H 3 [мм]
U-MB 460	3466	2523	2220	1305	1060	710	55	2198	1931	1825
U-MB 1030	3738	2683	2380	1431	1210	710	55	2450	2183	2075
U-MB 1650	4061	3036	2730	1552	1360	910	55	2712	2425	2325
U-MB 2020	4311	3286	2980	1632	1460	910	55	2872	2525	2425

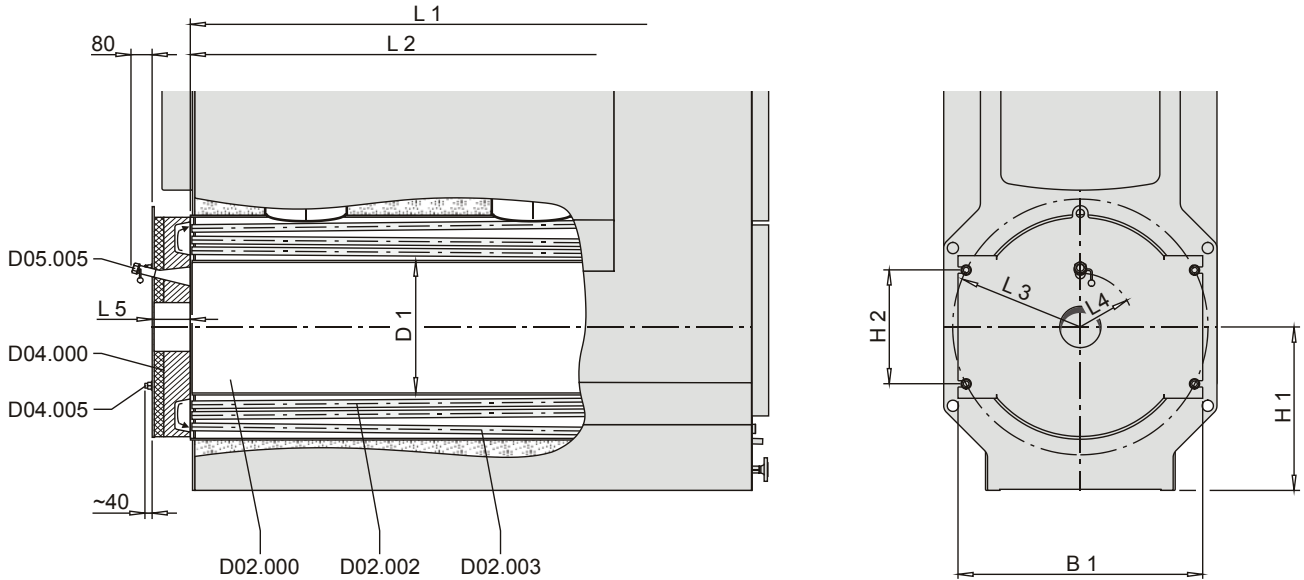
- Указания и предписанные величины по требованиям к помещению котельной см. в технической информации TI024
 - Комплектация и полные размеры в соответствии с проектным, техническим листом.
 - Указание размеров с допуском $\pm 1\%$.
 - Размеры монтажного отверстия:
 - Высота монтажного отверстия: минимальная прибавка 100 мм к размеру H1 или H2 (монтирования/ не монтирования арматура)
 - Ширина монтажного отверстия: минимальная прибавка 200 мм к размеру B1 или B2 (монтирования/ не монтирования арматура)
 - Размеры для изоляции 100 мм толщиной
- ¹⁾ Размер L1 – стандартный размер и зависит от изготовителя горелки, конструкции и фактической производительности пара.
- ²⁾ Минимальные транспортировочные габариты, с демонтированной арматурой и горелка.
- ³⁾ Размер H1 может варьироваться в зависимости от изготовителя вентиля.

UNIVERSAL Паровой котел высокого давления U-MB

в трехходовая технология

DA096

Издание 1 (07/12)

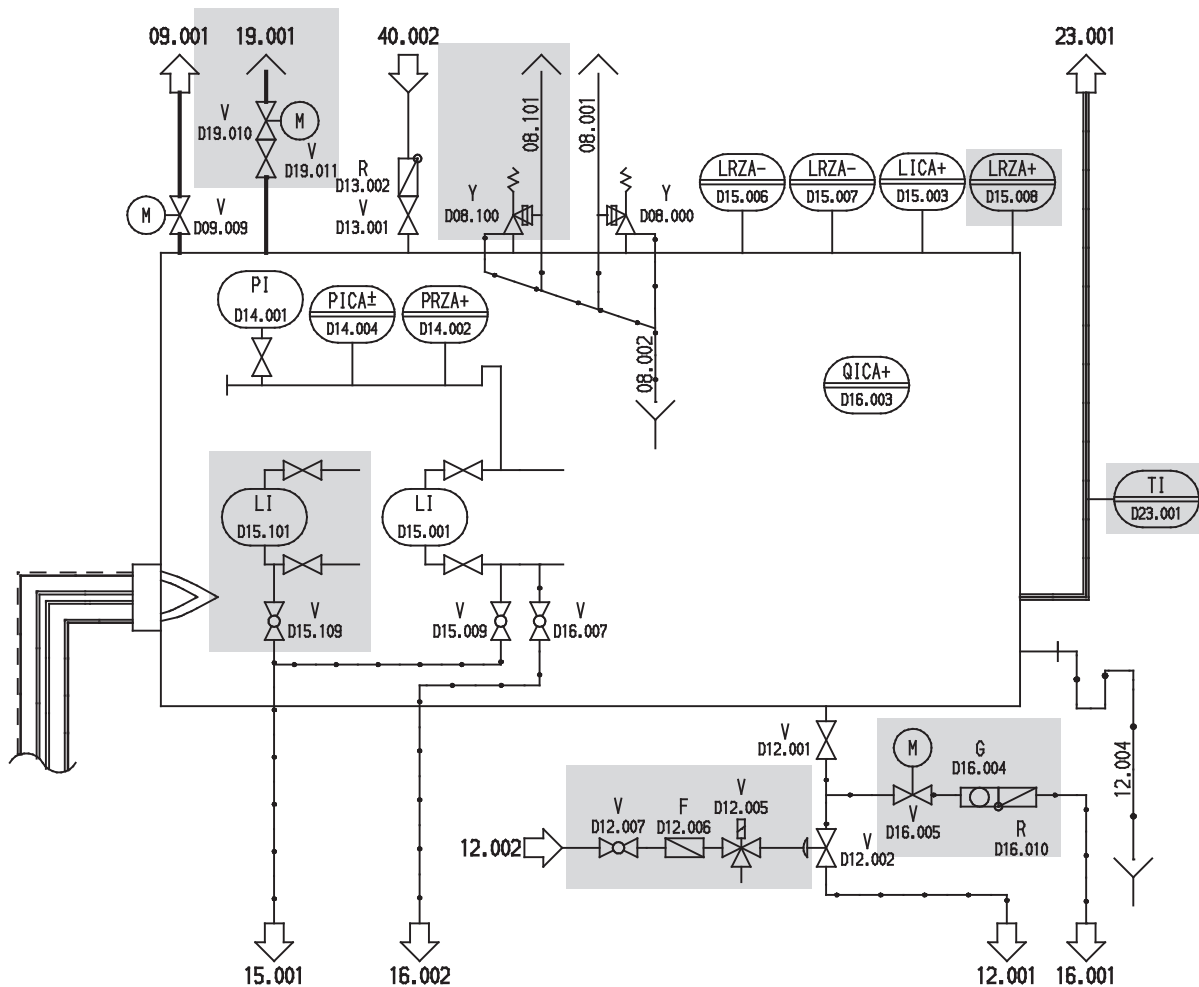


- D02.000 жаровая труба
- D02.002 пучок дымогарных труб 2.ход
- D02.003 пучок дымогарных труб 3. ход
- D04.000 дверь поворотной камеры
- D04.005 винтовое соединение дверца поворотной камеры
- D05.005 смотровое отверстие факела

UNIVERSAL паровой котел	размеры топочной камеры					Монтажная граница горелки							дверь котла (вес без горелка)	
	Ø D 1			L 1 ¹⁾	L 2 ²⁾	L 3	L 4	L 5	B 1	H 1	H 2	α		Макс. допустимый момент крепления горелки
	10 бар	13 бар	16 бар											
Тип	[мм]	[мм]	[мм]	[мм]	[мм]	[мм]	[мм]	[мм]	[мм]	[мм]	[мм]	[mm]	[Nm]	[кг]
U-MB 460	414	410	410	1425	1275	448	230	190	900	650	494	90	1200	169
U-MB 1030	530	526	522	1821	1570	537	225	190	1050	725	451	90	1600	234
U-MB 1650	596	592	592	2195	1930	625	260	190	1200	800	560	90	2200	314
U-MB 2020	656	652	647	2464	2180	685	290	190	1300	900	620	90	2200	379

- указание и данные по монтажу горелки см. Техническую информацию T1030.
- Данные по размерам с допуском ± 1 %; данные по транспортировочному грузу с допуском ± 3 %.
- Исполнение обмуровки (двери) поворотной камеры производится по нормам изготовителей горелок

¹⁾ L 1 = длина жаровой трубы включая поворотную камеру
²⁾ L 2 = длина жаровой трубы до входа в поворотную камеру



Позиция	обозначение	Позиция	обозначение
D08.000	арматура защиты от избыточного давления	D15.006	ограничитель уровня
D08.100	арматура защиты от избыточного давления	D15.007	ограничитель уровня
D09.009	запорная арматура для пара моторный	D15.008	переключатель уровня
D12.001	запорная арматура сброса	D15.009	запорная арматура
D12.002	Быстродействующая арматура удаления шлама	D15.101	индикатор уровня
D12.005	трехходовая арматура управления (магнитный)	D15.109	запорная арматура
D12.006	фильтровая арматура	D16.002	запорная арматура обессоливания
D12.007	запорная арматура	D16.003	регулятор обессоливания
D13.001	запорная арматура питательной воды	D16.004	расходомер
D13.002	обратная арматура питательной воды	D16.005	арматура регулировки обессоливания (моторный)
D14.001	манометр (с контрольная функция)	D16.007	запорная арматура
D14.002	ограничитель давления	D16.010	обратная арматура
D14.004	регулятор давления	D19.010	пусковая запорная арматура (моторный)
D15.001	индикатор уровня	D19.011	запорная арматура
D15.003	регулятор уровня	D23.001	Индикатор температуры отработанных газов



Позиция	трубопровод	Позиция	трубопровод
08.001	продувочный трубопровод защиты от избыточного давления	15.001	трубопровод продувки водоуказательной колонки
08.002	сливной трубопровод защиты от избыточного давления	16.001	трубопровод обессоливания котловой воды
08.101	продувочный трубопровод защиты от избыточного давления	16.002	трубопровод отбора проб воды
09.001	паропровод	19.001	трубопровод удаления воздуха
12.001	сбросной трубопровод	23.001	газоход отработанных газов
12.002	провод управления управляющая среда	40.002	напорный трубопровод питательной воды
12.004	отводящий трубопровод конденсат отработанных газов		

- Представленное оборудование согласно стандарту EN12953, часть 6.
- указание и данные по требованиям к помещениям для установки котлов см. Техническую информацию T1024
- объем поставки фиксируется в подтверждении заказа
- Примечание относительно регулятор обессоливания D16.003: Наличие измерительного преобразователя проводимости с отключением по достижении предельного значения является минимальным требованием согласно EN12953, часть 6. Регулировка обессоливания состоящий из арматура регулировки обессоливания D16.005 и запорная арматура обессоливания D16.002 является опциональным оснащением.
- Позиции, выделенные серым фоном, являются дополнительно предлагаемыми конструкциями.